

Access-verkot

- Johdanto
- Kaapelitelevisio
- Digitaaliset tilaajalinjat
- UMTS
- Digitaalinen televisio
- Yhteenveto

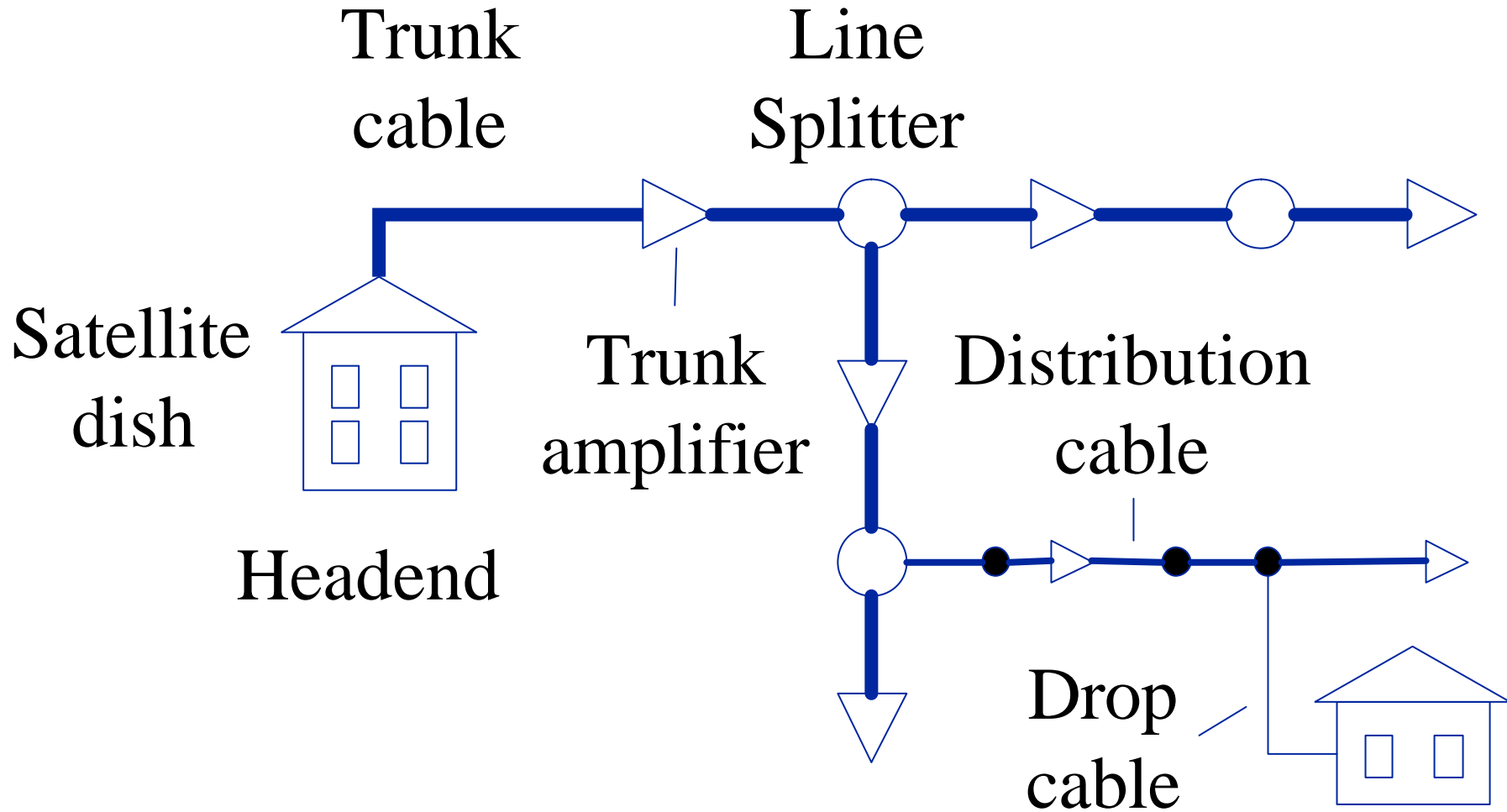
Johdanto

- Laajakaistaiset verkot eivät ulotu koteihin
- Kuitu on liian kallista vetää joka paikkaan
- Nykyiset verkot on muutettava laajakaistaisiksi
+ kaapeli, ADSL, DigiTV, sähköverkko
- Langaton verkko tarvitaan liikkuville käyttäjille
+ UMTS
- Lisäksi kotiverkot on uusittava
+ langattomat paikallisverkot, FireWire

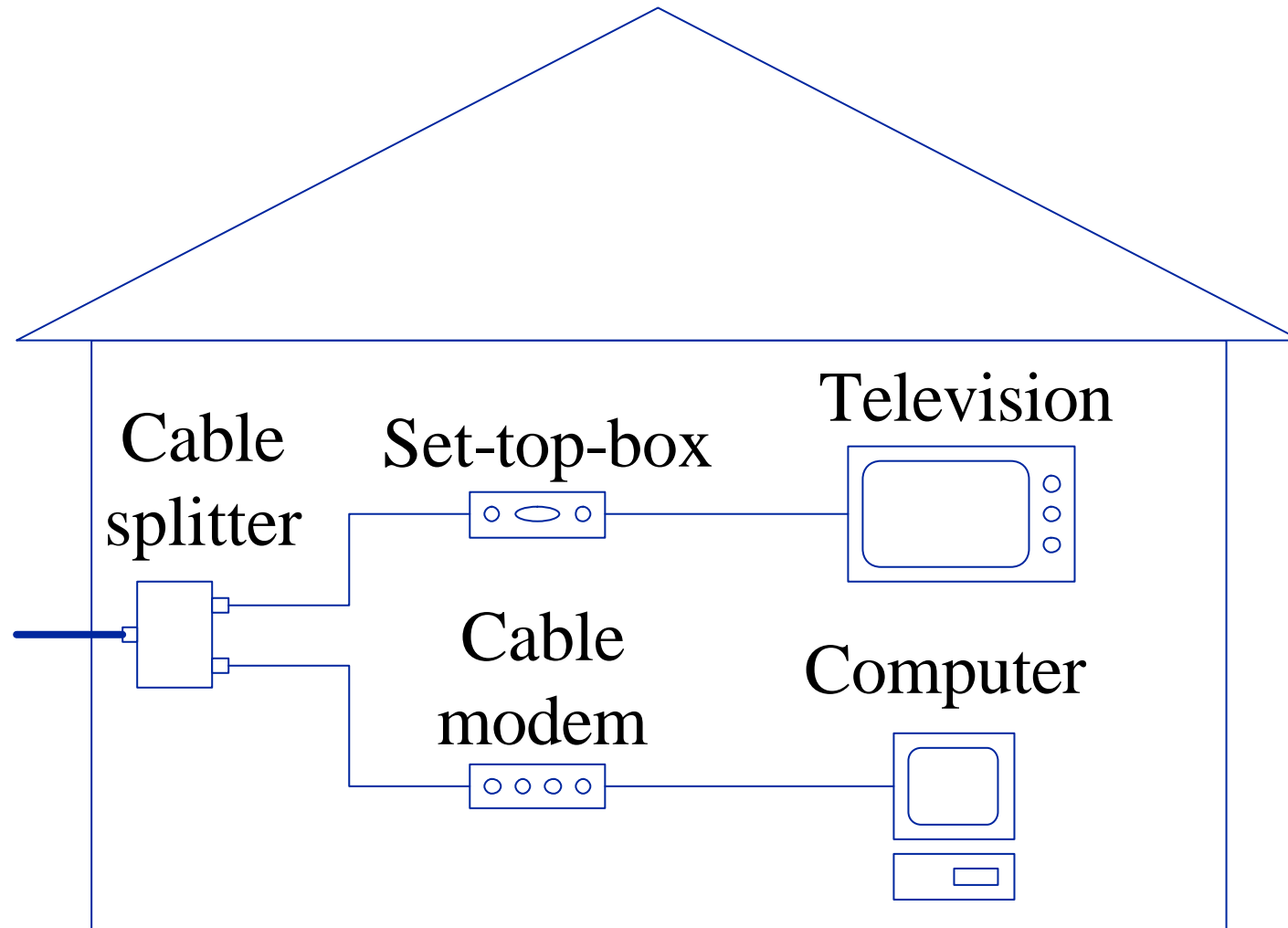
Kaapelitelevisio

- Yhteisantennijärjestelmä
- Community Antenna Television (CATV)
- Suomessa n. 900 000 taloutta on kytketty kaapelitelevisioverkkoon
- Useita eri operaattoreita (esim. puhelinyhtiöt)

Arkkitehtuuri



Kodin kaapelimodeemi-liityntä



Hybridiverkko

- Alunperin kokonaan koaksiaalikaapelia
- 80-luvun lopusta käytetty myös optista kuitua
- Hybrid Fiber Coax (HFC)
- NTSC signaalin taajuusalue on n. 4.2 MHz
- Ylikuulumisen takia tarvitaan 6 MHz per kanava
- Verkon laadusta riippuen voidaan toteuttaa erilaisia järjestelmiä

Eri järjestelmät

Koko	Kaista	Taajuudet	Kanavia
Pieni	170 MHz	50 – 220 MHz	12 – 22
	220 MHz	50 – 270 MHz	30
Keskisuuri	280 MHz	50 – 330 MHz	40
	350 MHz	50 – 400 MHz	52 / 104
Suuri	400 MHz	50 – 450 MHz	60 / 120
	500 MHz	50 – 550 MHz	80
	700 MHz	50 – 750 MHz	110
	950 MHz	50 – 1000 MHz	150

Datapalvelut

- Kaapelitelevisio on alunperin yksisuuntainen
- Datapalvelut edellyttävät kaksisuuntaisuutta
- Vahvistimien pitää olla kaksisuuntaisia
- Optinen kuitu tulee lähemmäksi kuluttajaa
- Fiber to the Home (FTTH)
- Fiber to the Neighborhood (FTTN)
 - + Fiber to the Curb (FTTC)
 - + Fiber to the Basement (FTTB)

Uudet palvelut

- Kaksisuuntaisten datapalvelujen käyttöä varten tarvitaan kaapelimodeemi
- Myös kaapelitelevisioverkkoa pitää päivittää
 - + vahvistimet pitää muuttaa kaksisuuntaisiksi
 - + verkkoon pitää asentaa modeemipankit
- Mahdollistaa Internetin käytön, tilausvideot, jne.

Kaapelitelevisiomodeemit

- Suurin osa modeemeista tukee kaksisuuntaista liikennettä
 - + Eri nopeudet alaspäin ja ylöspäin
- Osa modeemeista tukee myös puhelinliikennettä
- Osa modeemeista käyttää puhelinverkkoa paluukanavana
 - + Kaapelitelevisioverkkoa ei tarvitse muuttaa kaksisuuntaiseksi

Standardit

- Eri valmistajien modeemien yhteensopivuus voidaan varmistaa standardien avulla
- Käytössä kaksi standardia:
 - + DVB (Eurooppa)
 - + DOCSIS (USA); myös EuroDOCSIS-versio
- Suomessa lopullista päätöstä käytettävän standardin suhteen ei ole vielä tehty

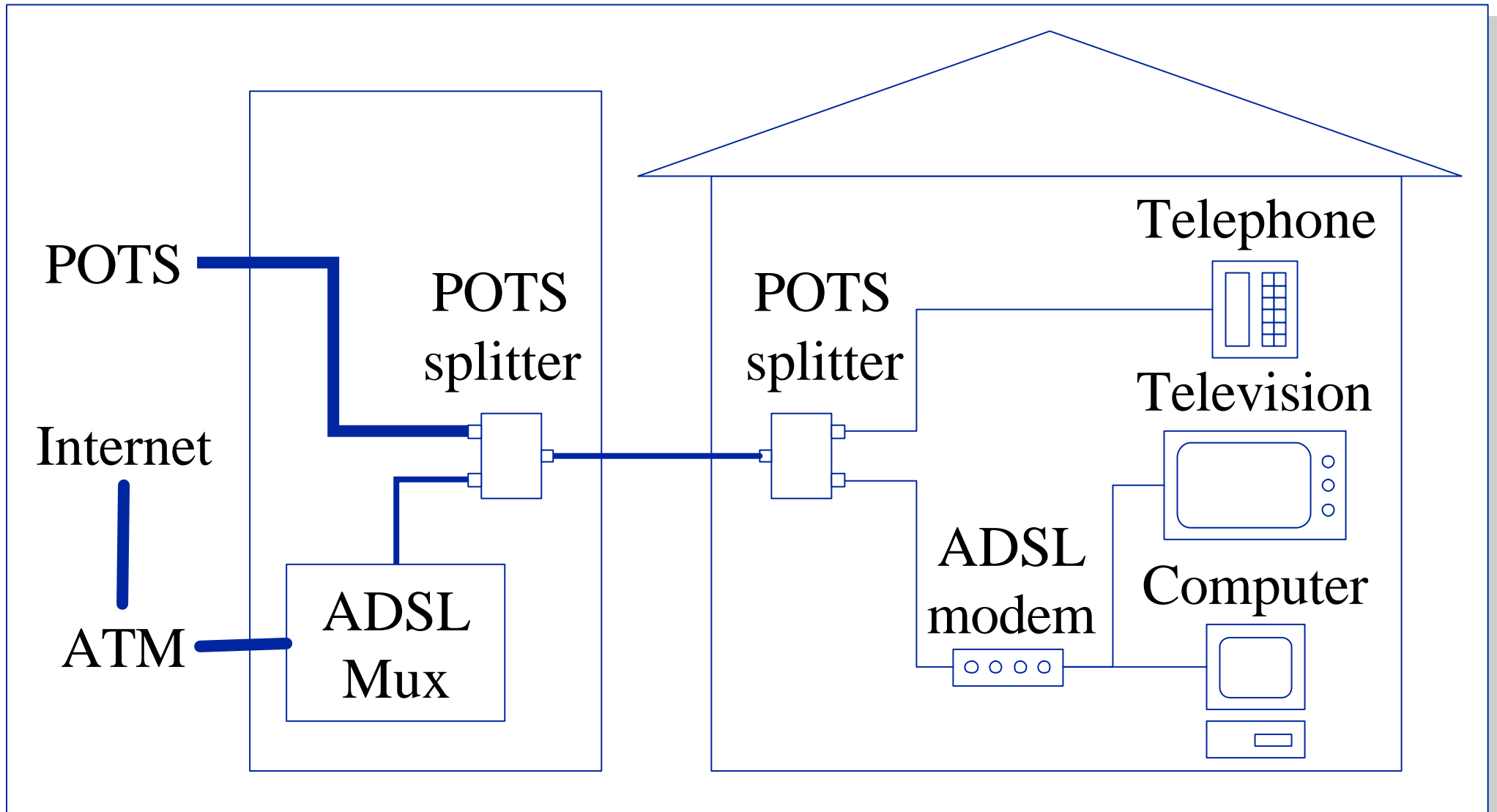
HTV:n kaapelimodeemi

- Welho 525:
 - + Liittymismaksu 30 €
 - + Kuukausimaksu 25 €/kk
 - + Kaapelimodeemin vuokra 6 €/kk
 - + Yhteensä 31 €/kk

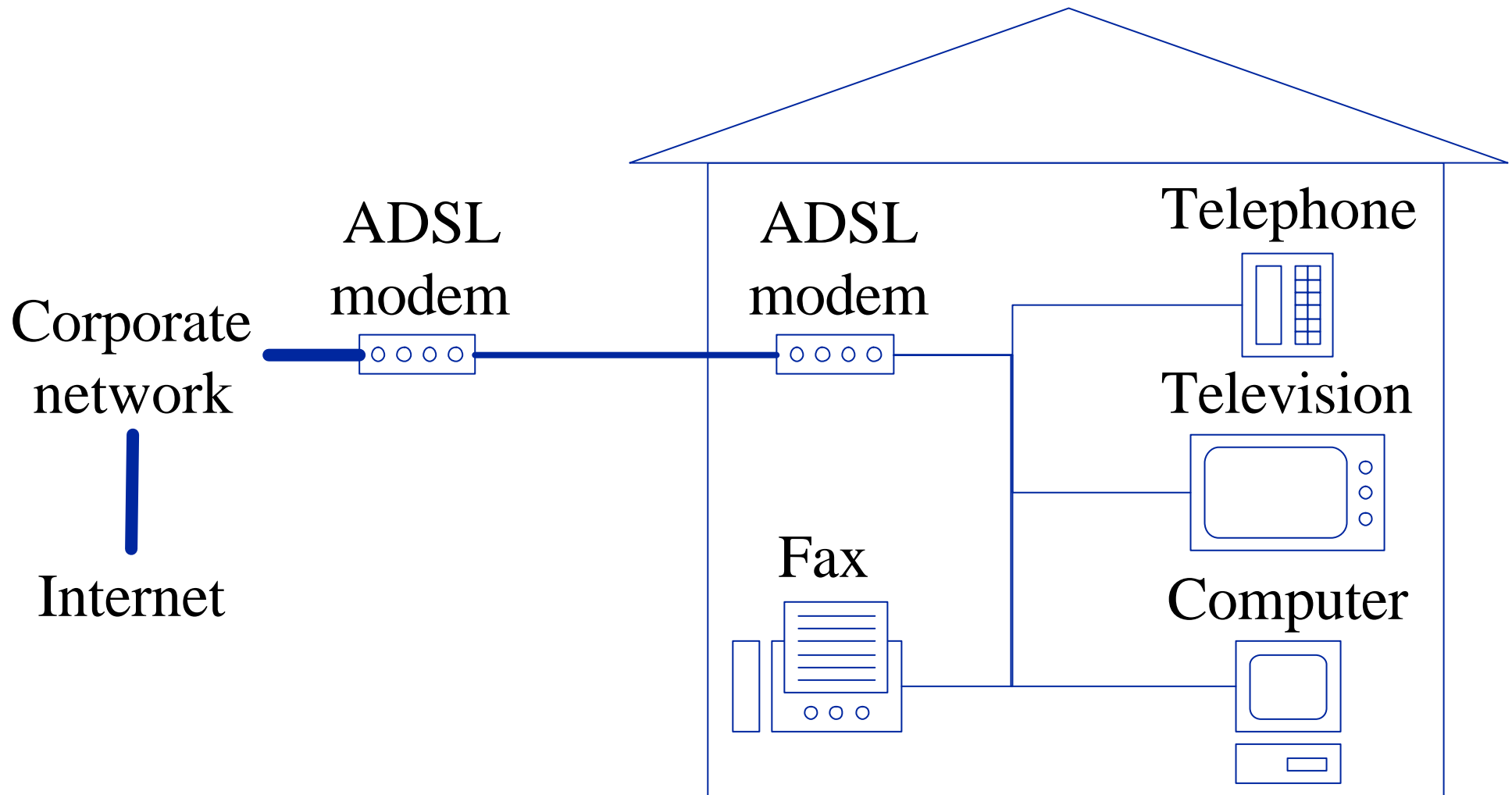
Digitaaliset tilaajalinjat

- Digitaalisissa tilaajalinjoissa käytetään olemassa olevia parikaapeleita
- Modeemeissa hyödynnetään tehokasta signaalinkäsittelyä
- Digitaaliset tilaajalinjat tuovat laajakaistaiset yhteydet koteihin
- Tekniikkaa voidaan käyttää myös pientoimistoissa

Kodin ADSL-liittymä



Pientoimiston ADSL-liittymä



Eri tekniikat

- IDSL = ISDN
- ADSL = Asymmetric DSL
- R-ADSL = Rate Adaptive ADSL
- HDSL = High Bit-Rate DSL
- SDSL = Symmetric DSL
- VDSL = Very High Bit-Rate DSL

Etäisyys / nopeus

Etäisyys	Nopeus
5 500 m	1.544 Mbps
4 900 m	2.048 Mbps
3 700 m	6.312 Mbps
2 700 m	8.448 Mbps
1 400 m	12.960 Mbps
900 m	25.820 Mbps
300 m	51.840 Mbps

ADSL ja R-ADSL

- ADSL:ssä on epäsymmetrinen yhteys
- 1.5 - 8 Mbps alaspäin
- 16 - 640 Kbps ylöspäin
- R-ADSL säättää automaattisesti käytössä olevia taajuusalueita

HDSL ja SDSL

- HDSL on jo yleisesti käytössä
- Symmetrinen yhteys
- Tarvitsee kaksi (1.544 Mbps) tai kolme (2.048 Mbps) parikaapelia
- SDSL:ssä käytetään vain yhtä parikaapelia (lyhyempi etäisyys)

VDSL

- Epäsymmetrinen yhteys
- 13 - 52 Mbps alaspäin
- 1.5 - 2.3 Mbps ylöspäin
- Siirtonopeus riippuu etäisyydestä

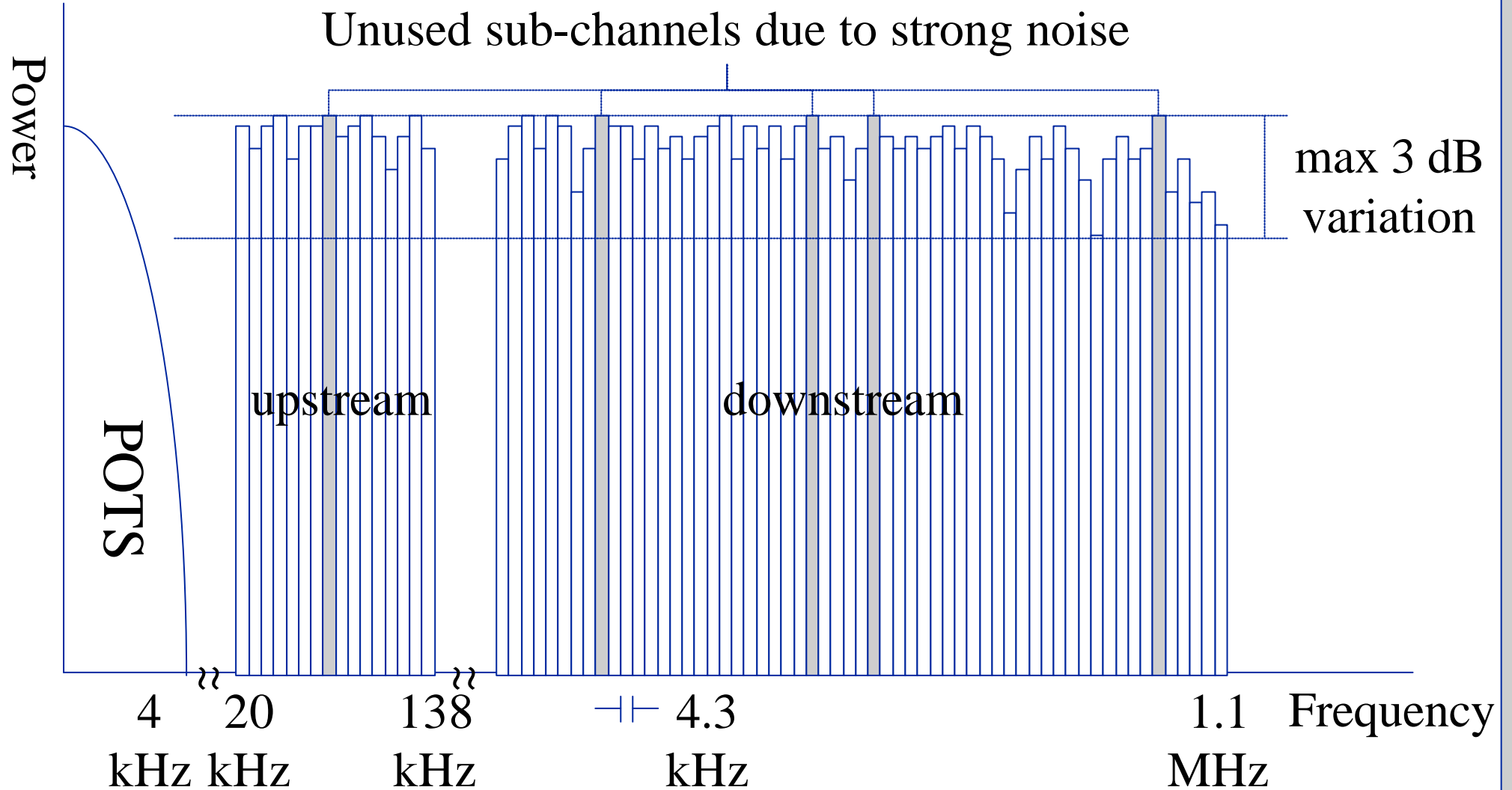
xDSL modeemit

- Kaksi kilpailevaa modulaatiotekniikkaa
 - + Discrete Multitone (DMT)
 - + Carrierless Amplitude Phase (CAP) Modulation
- Molempien perustana on Quadrature Amplitude Modulation (QAM)
- DMT on huomattavasti tehokkaampi, mutta vaikeampi toteuttaa

xDSL modeemit (jatk.)

- DMT:ssä taajuusalue jaetaan 256 alitaajuuteen (4.3 KHz)
- Jokaisella on alitaajuudella on oma siirtokapasiteettinsa
- Taajuusalue voidaan jakaa puhelimelle sekä alas- ja ylöspäin meneville datakanaville

Discrete multitone modulation



Elisa Communications ADSL

- Kytöntämaaksu 78 €(tarjous 0 €)
- Kuukausimaksu

Nopeus Liittymä

256/256K 19.90 €

512k/512k 24.90 €

1M/512k 36.00 €

2M/512k 49.00 €

8M/1M 59.00 €

HomePNA

- HomePNA:n avulla kiinteistön eri asunnot voivat jakaa saman laajakaistayhteyden
- Perustuu Ethernet-teknologiaan
- Fyysisenä siirtotienä puhelinkaapeli (4-10 MHz)
- HomePNA 1.0: 1 Mbps (150 m)
- HomePNA 2.0: 10 Mbps (350 m)
- Vaatii erillisen sovittimen tai muuntimen jokaiseen asuntoon

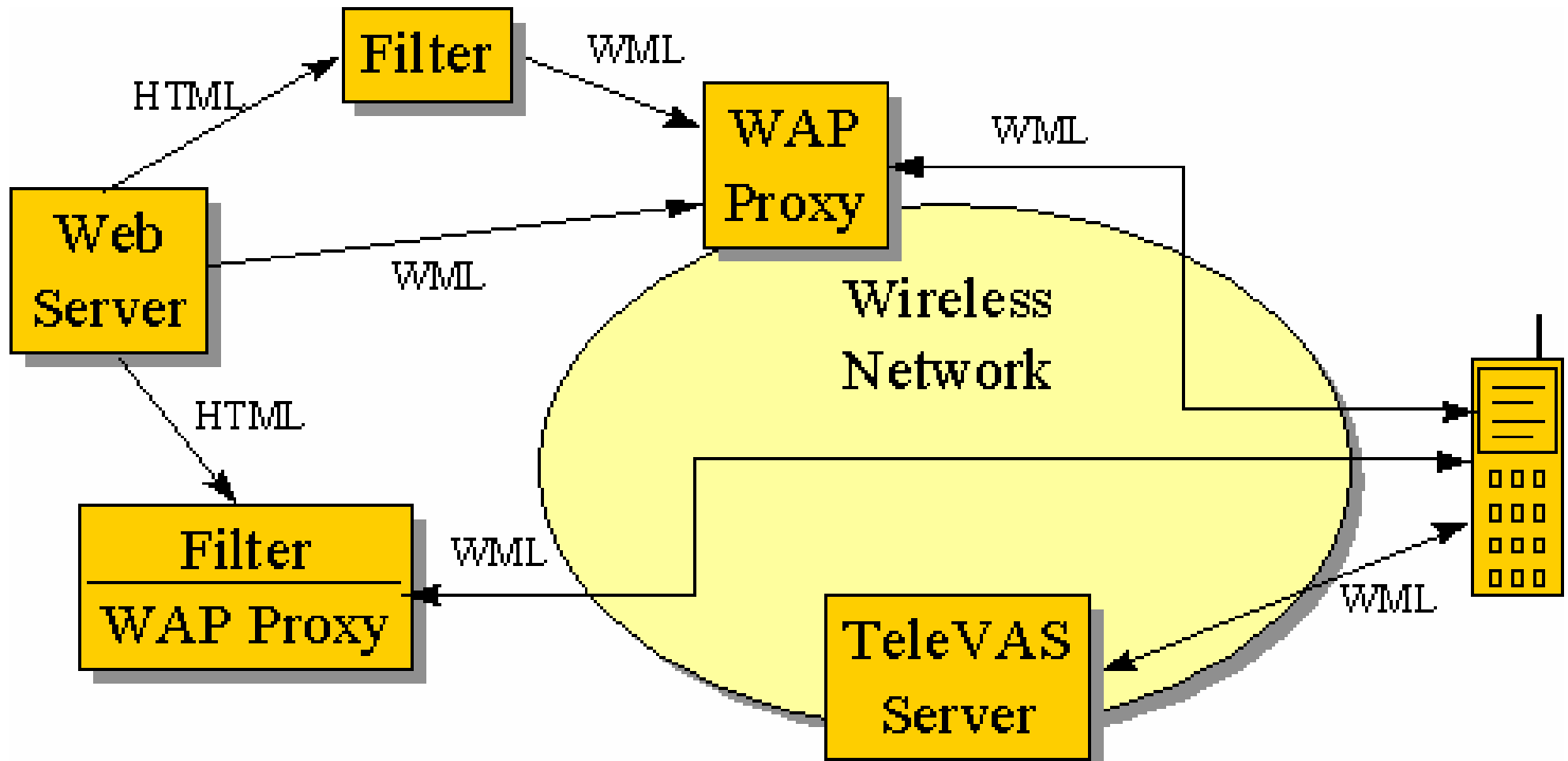
UMTS

- UMTS on kolmannen sukupolven matkapuhelinjärjestelmä
- Siirtokapasiteetti on riittävä multimediaspalveluja varten
- Siirtyminen UMTS-järjestelmiin nähdään nykyisten järjestelmien evoluutiona
 - + GSM 2+, WAP, HSCSD, GPRS, EDGE, WCDMA, UMTS

GSM vaihe 2+

- ASCI: ryhmä ja lähetysohjelmat
- GPRS: pakettiradio
- HSCSD: useampi datakanava (max 64 kbit/s)
- CAMEL: keskuspalvelut
- EFR: parempi puheenlaatu
- monitaajuuspuhelimet (GSM/DCS1800)
- moninormipuhelimet (GSM/DECT)

WAP



HSCSD

- High Speed Circuit Switched Data
- Mahdollistaa useamman GSM-kanavan käytön dataliikenteelle yhtä aikaa
- Suomessa palvelua tarjoaa esim. Sonera
- Vaatii tukea myös kännykältä
- Esim. Nokia Card Phone 2.0
 - + normaalinopeus 14.4 kbps
 - + kolminkertaistettuna jopa 43.2 kbps

GPRS

- General Packet Radio System
- Perustuu paketteihin - ei piirikytkentöihin
- Etuna jatkuva yhteys ja nopeammat kytkentäajat
- GPRS käyttää yhtä GSM radiokanavaa (200 kHz)
 - + Radiokanavan kapasiteetti on 271 kbps, joka jaetaan kahdeksaan 34 kbps datavirtaan
 - + Protokollien ja virheenkorjauksen jälkeen 14.4 kbps
 - + GPRS voi käyttää kaikkia datakanavia yhtä aikaa, jolloin kapasiteetti on yli 100 kbps

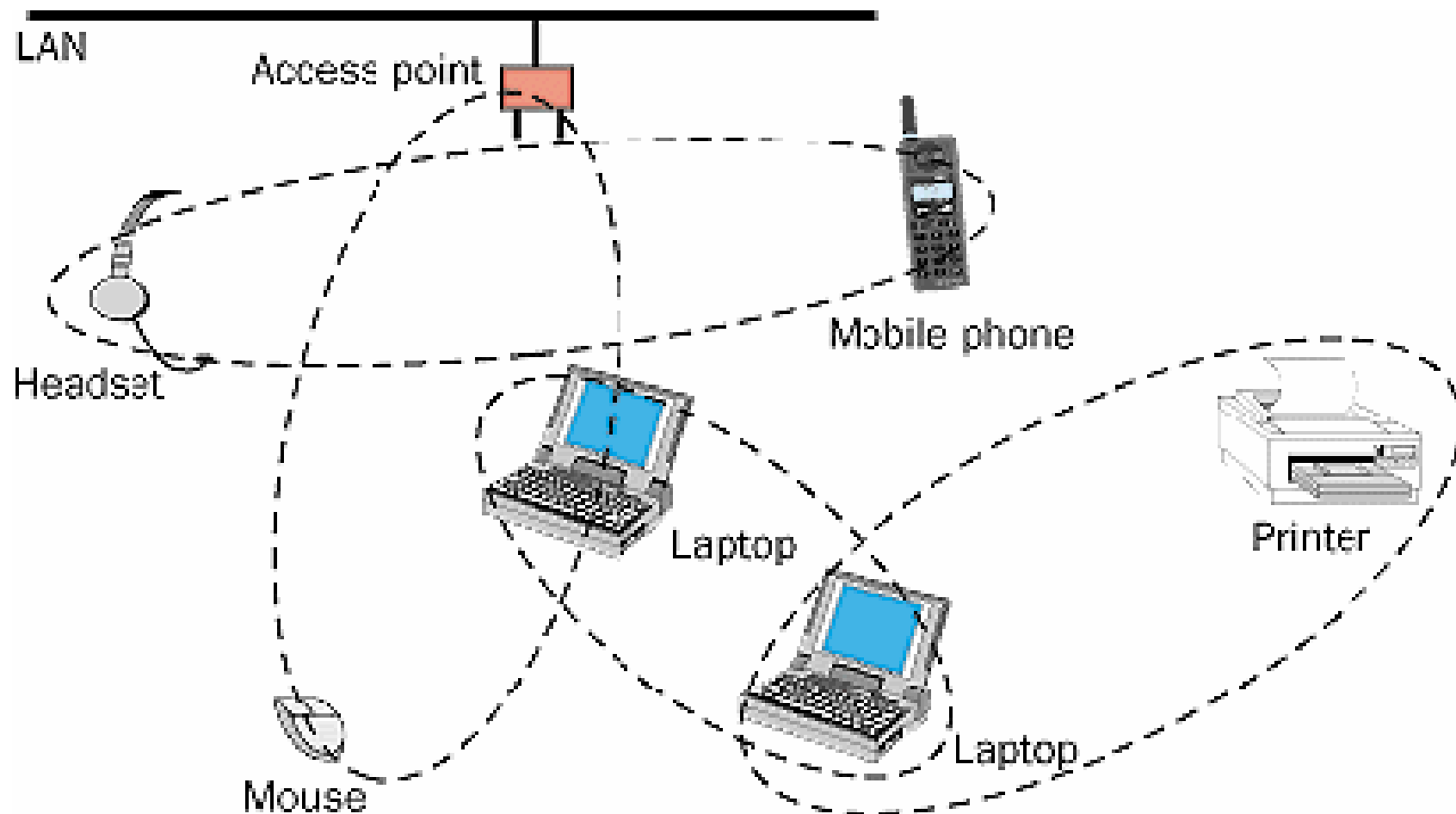
EDGE

- Enhanced Data Rates for Global Evolution
- Pakettiliikenne max 473 kbps
- Piirikytketty liikenne max 64 kbps

Bluetooth

- Lähialueen (10-100m) langaton kommunikointi
- Radioalue 2.4 GHz ja taajuushyppely
- Kaksi datakanavaa
 - + synkroninen 64 kbps (max. 3 kpl)
 - + asynkroninen 721/57.6 kbps (asymmetrinen) tai 432.6 kbps (symmetrinen)
- Eri laitteiden välille voidaan muodostaa pikoverkkoja
- Useampi pikoverkko muodostaa scatternetin

Scatternet



3. sukupolven matkapuhelinet

- ETSI: Universal Mobile Telecommunications System (UMTS)
- ITU: International Mobile Telecommunication 2000 (ITM-2000 / ent. FPLMTS)
- ARIB: Association of Radio Industry Business

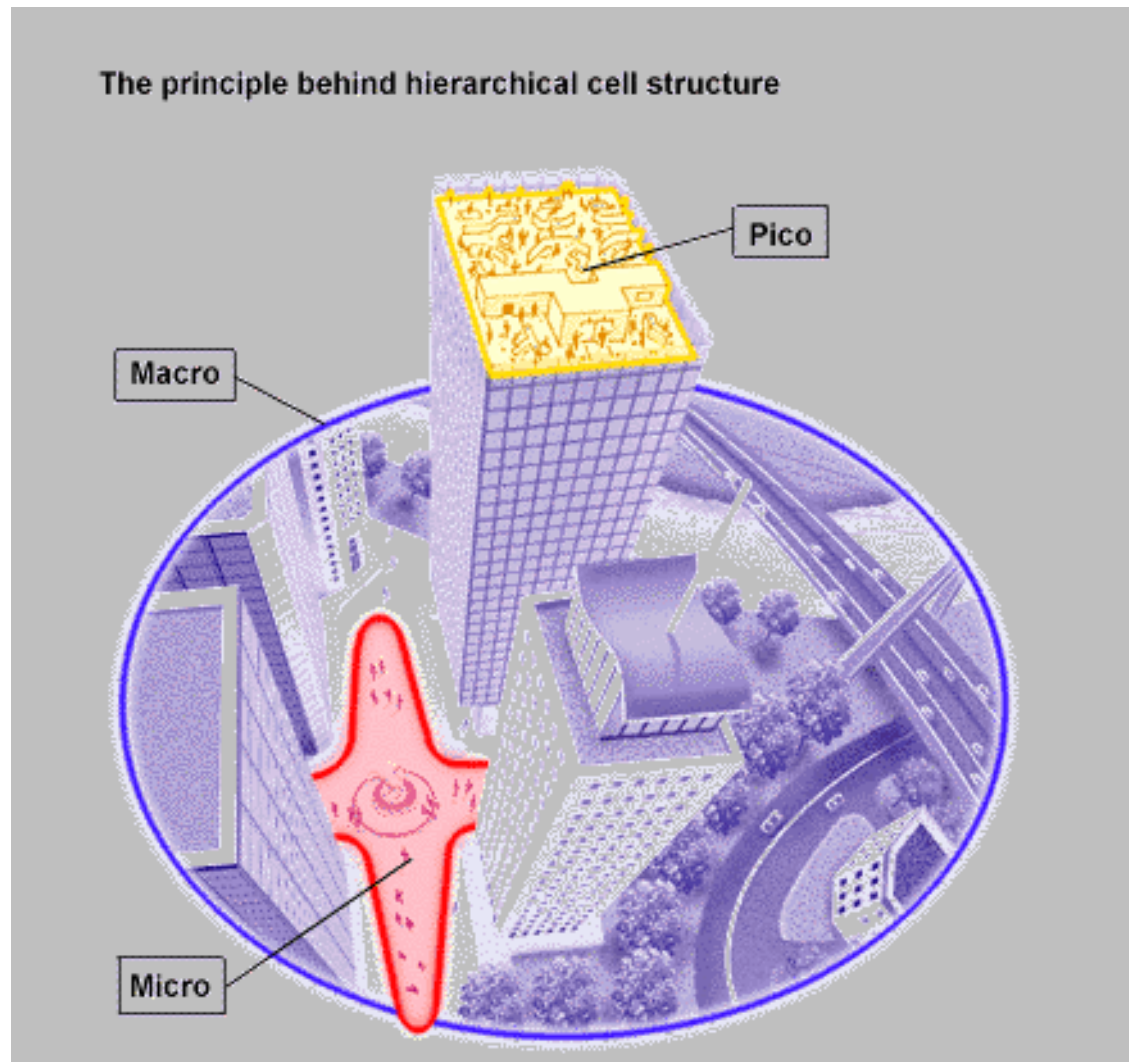
UMTS (tekniikka)

- 3. sukupolven palvelut ja järjestelmä
- operaattoreille ja valmistajille avoin standardi
- kehityspolku nykyisistä järjestelmistä (GSM, DCS1800 ja DECT)
- nopeus aina 2 Mbps asti
- rajoitettu käyttö 2002-2003
- täydelliset palvelut tarjolla 2005

UMTS (palvelut)

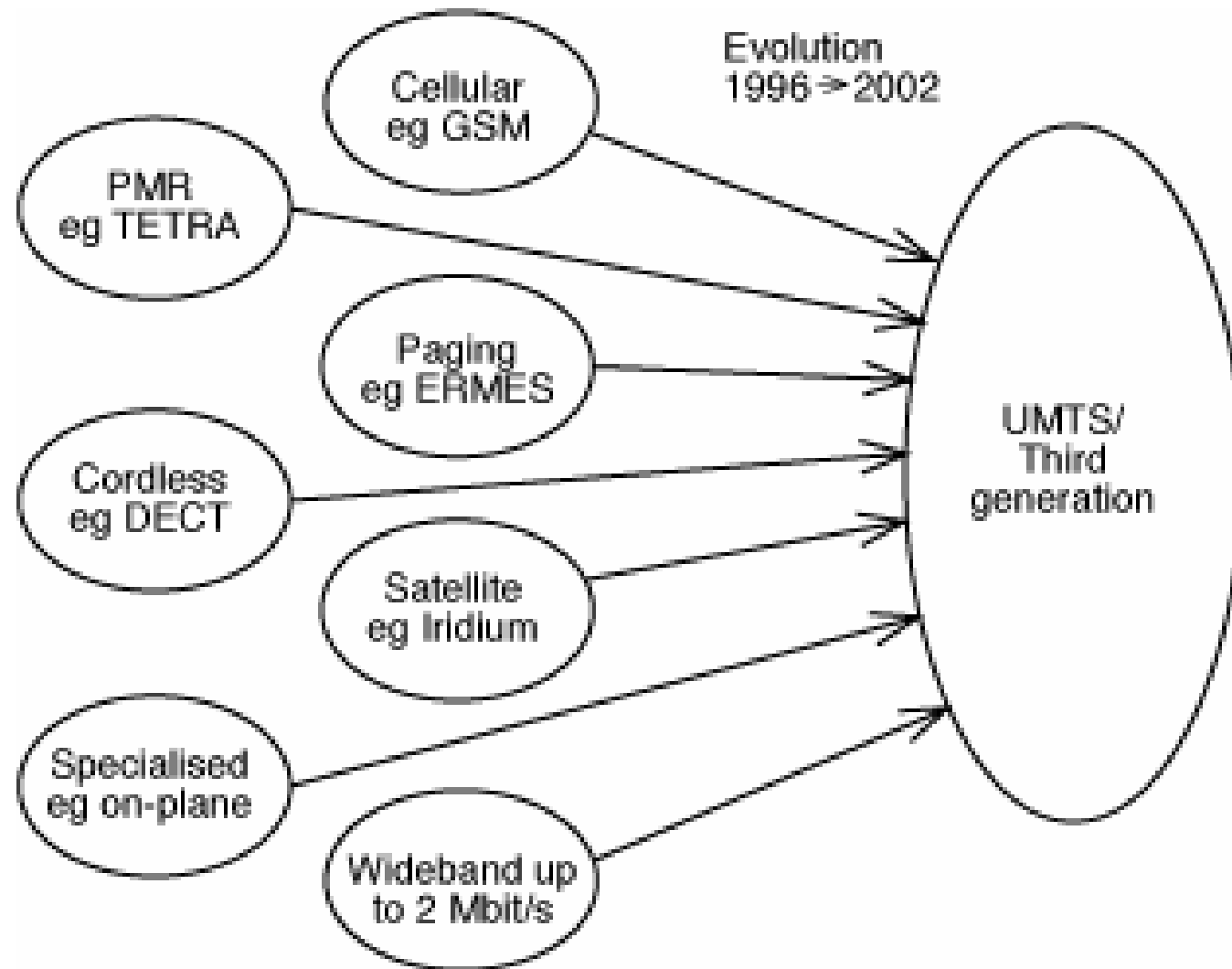
- kännykkä: hyvä puheenlaatu ja laaja toiminta-alue
- PMR: yksityiset radiopuhelinjärjestelmät
- hakulaite: pieni vastaanotin ja laaja toiminta-alue
- langaton puhelin: erinomainen kapasiteetti rajatulla alueella
- satelliitti: globaali käyttö kaikkialla
- lentokone: mahdollista

UMTS (solut)

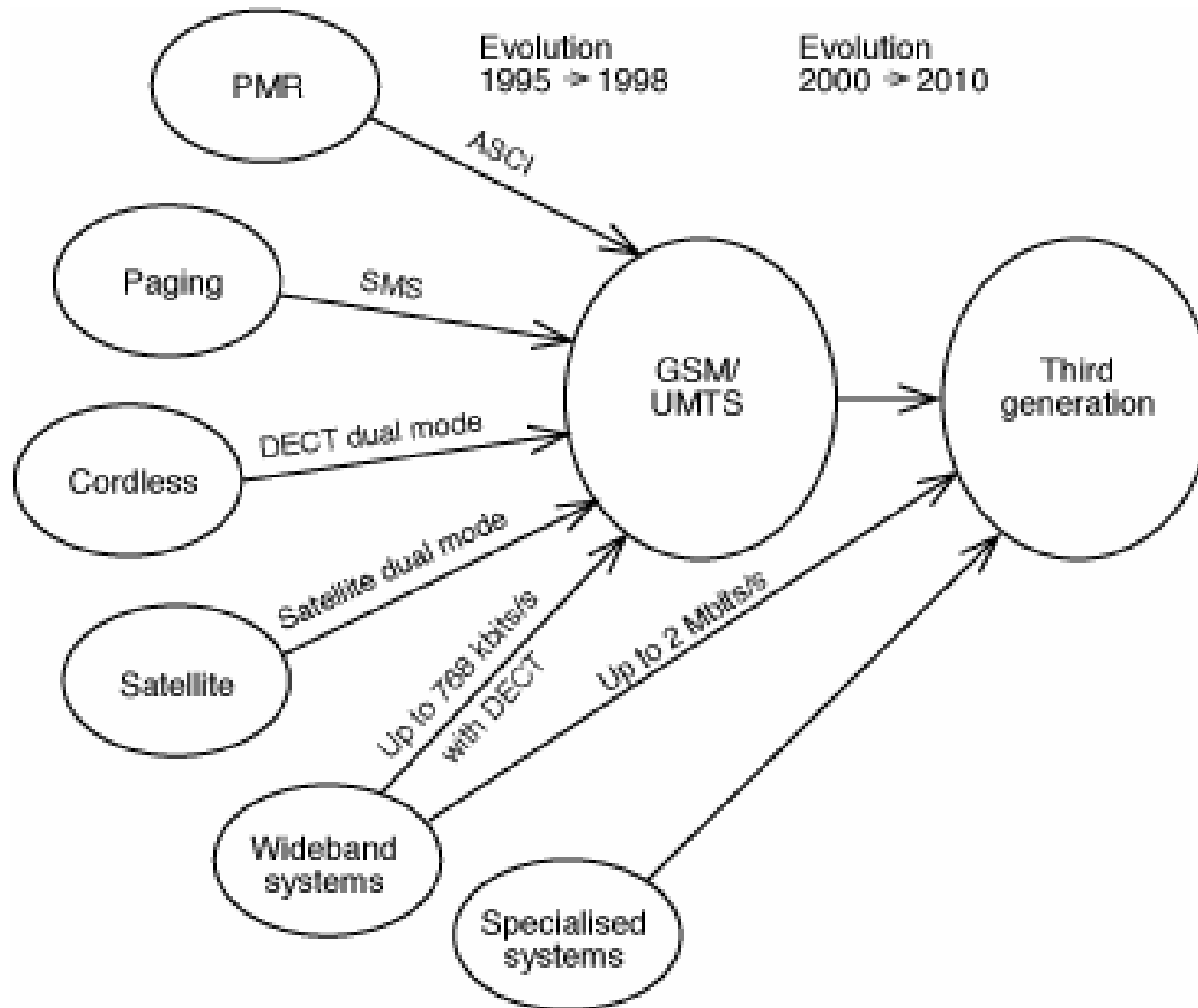


- satelliitti: maat
- macro: < 30 km
- mini: < 3 km
- micro: muutama katu
- pico: toimistohuone, juna, lentokone jne.

UMTS (kehitys)



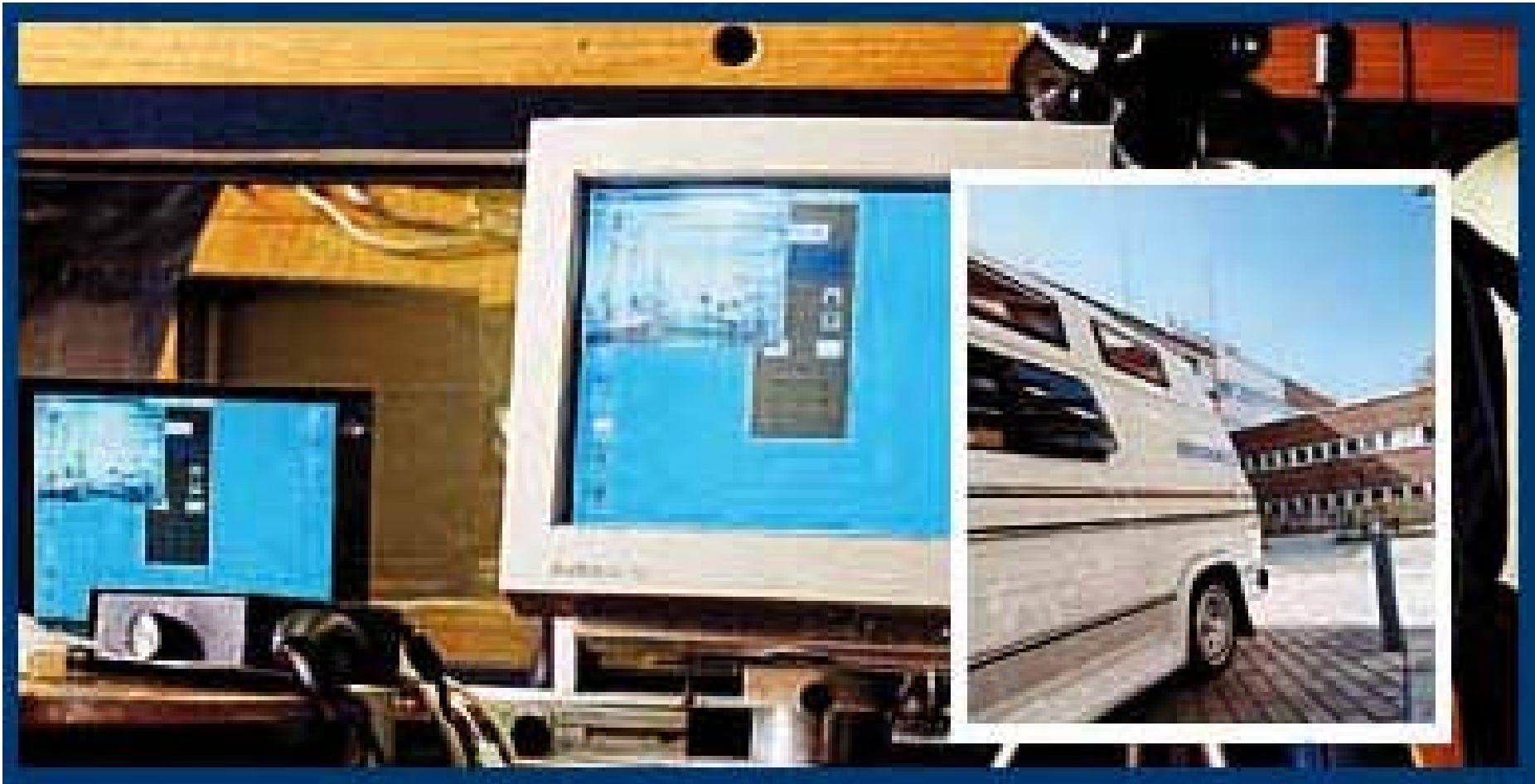
UMTS (evoluutio)



Kilpailevat ehdotukset

- USA:
 - + CDMA ja IS-41 (AMPS)
- Nokia, Ericsson ja NTT-DoCoMo:
 - + WCDMA ja GSM
- Alcatel ja Siemens:
 - + TCDMA ja GSM

WCDMA



Ericsson's WCDMA Test Bed in Sweden

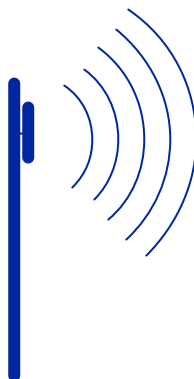
WCDMA (tekniikka)

- taajuusalue 2 GHz ja -kaista 5 Mhz
- 8 - 384 kbps ulkona ja max 2 Mbps sisällä
- 50 pakettidatakäyttäjää tai 100 puhelua
- siirtotie ATM Adaptation Layer 2 (AAL.2)
- suunnattavat antennit (Adaptive Antenna Arrays)
- hierarkkiset solut

Digitaalinen televisio

Digitaaliset lähetykset:

- enemmän kanavia
- parempi laatu



Set-Top Box



Erillinen vastaanotin:

- halpa tietokone
- multimedia



Paluukanava:

- Interaktiiviset palvelut
- Internet

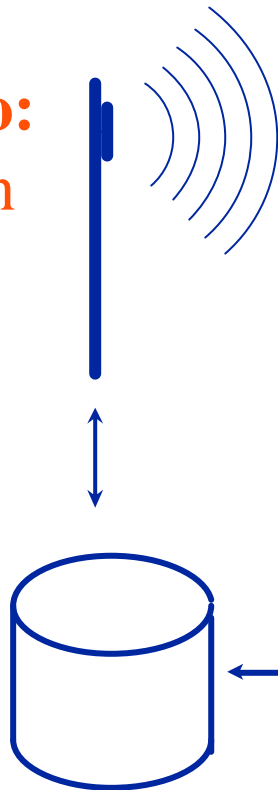
Tekniikka

Lähetysverkko:

- maanpäällinen
- kaapeli
- satelliitti

Tietokannat:

- sisältö
- palvelut
- käyttäjät
- laskutus



Siirtoverkko

- Internet
- ATM

Set-Top Box



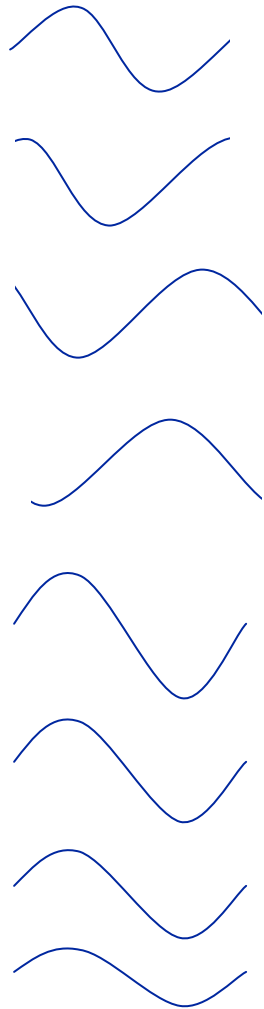
Paluukanava

- analoginen modeemi
- xDSL
- kaapelimodeemi

Lähetystekniikka

- Digitaalisessa televisiossa käytetään MPEG-2 koodattua videosignaalia
- Lähetyksessä käytetään useita eri tekniikoita
 - + modulaatio
 - + virheiden suojaustaso
 - + monikantoaalto
 - + yksi- tai monitaajuusverkko
- Valinnoista riippuen käytettävissä oleva kapasiteetti on 4.98 - 31.67 Mbps

Modulaatio



- Käytössä kehittynyt modulaatiotekniikka
 - + QPSK
 - + 16-QAM
 - + 64-QAM
- Muuttamalla sekä signaalin vaihetta että amplitudia voidaan lähettää kerralla 4, 16 tai 64 bittiä

Monikantoaalto

- Monikantoaalto­lähetys­sis­sä käytetään yhtä aikaa useita vierekkäisiä taajuuksia
 - + 2 K
 - + 8 K
- Lähetys muodostuu eräänlaisista purskeista eli “symboleista” ja suo­javäleistä
- Tämän ansiosta heijastuksista ei ole ongelmaa

Lähetyskapasiteetti

- Käytännössä yhden lähettimen (Mux) kapasiteetti on yli 20 Mbps
- Yksi “televisiokanava” tarvitsee 4-5 Mbps ja “teräväpiirtotelevisio” 10-15 Mbps
- Suomeen tulossa alussa 3 lähetinverkkoa eli 12 “digitaalikanavaa”
- Voidaan käyttää samaa taajuusaluetta (SFN/MFN)
- Satelliitti- ja kaapelilähetyksissä useampia taajuusalueita ja enemmän kapasiteettia

Vastaanottimet

- Vastaanottimet tulevat ainakin aluksi olemaan erillisiä päätelaitteita (ns. Set-top box)
- Päätelaite purkaa digitaalisen lähetyksen (video, audio ja data)
- Salattujen lähetysten purkamista varten on oma toimikorttinsa
- Paluukanavaa varten on modeemi

Yhteenveto

	Kaapeli	ADSL	UMTS	DigiTV
Hinta	++	--	---	+++
Kapasiteetti	+	++	+	+++
Paluu- kapasiteetti	+	+	+	--
Liikkuvuus	---	---	+++	---

Tulevaisuus

Digital television

